



**InflateYourFun™**



**Model: #58071**

## **Chemical Floater**

# **OWNER'S MANUAL**

[www.bestway-global.com](http://www.bestway-global.com)

**Bestway (Europe) s.r.l.**  
Via Resistenza 5,  
20098 San Giuliano M.se (Mi) - Italy  
Tel: 39 02 9884 881  
Fax: 39 02 9884 8828  
E-mail: [info@bestway-europe.com](mailto:info@bestway-europe.com)

**Bestway Inflatables North America Inc.**  
Unit #4 - 2679 Bristol Circle  
Winston Business Park,  
Oakville, Ontario, Canada, L6H 6Z8  
Tel: 905 845 0992  
Fax: 905 829 0456  
E-mail: [info@bestway-northamerica.com](mailto:info@bestway-northamerica.com)

**Bestway Central & South America Ltda**  
Av. El Salto 4243, Local 10,  
Huechuraba, Santiago, Chile  
Tel: 56 2 443 4100  
Fax: 56 2 443 4101  
E-mail: [postventa@bestway-southamerica.com](mailto:postventa@bestway-southamerica.com)

**Bestway Inflatables & Material Corp.**  
No.3065 Cao An Road, Shanghai, 201812, China.  
Tel: 86 21 6913 5588  
Fax: 86 21 5913 8383  
E-mail: [info@bestway-shanghai.com](mailto:info@bestway-shanghai.com)

## CHEMICAL FLOATER

The chemical floater is designed for use with Bromine or Chlorine slow dissolving tablets. The large capacity floating chlorinator can be used with 1" or 3" chlorine tabs. An adjustable feed ring controls the chemical distribution into pool. The chemical floater is made of U.V. resistant plastic for many seasons of use.

### CAUTION:

1. Use only one type of Chlorine or Bromine in the Chemical Floater. Fire and/or explosion may result from mixing pool chemicals.
2. All chemical use should follow the chemical suppliers warnings and directions.
3. Do not use floating chemical dispenser while pool is in use.

## FLUTUADOR QUÍMICO

O distribuidor químico flutuante é projetado para ser usado com dissolver lentamente pastilhas de Bromo ou Cloro. A grande capacidade do cronizador flutuante pode ser usada com pastilhas de cloro de 1" ou 3". Um anel de alimentação regulável pode controlar a distribuição química na piscina. O distribuidor químico flutuante é fabricado com plástico resistente U.V. para muitas estações de uso.

### CUIDADO:

1. Usar apenas um tipo de cloro ou bromo no Flutuador Químico. Pode pegar fogo ou haver explosão de misturas químicas na piscina.
2. Todos os produtos químicos devem observar as indicações e avisos dos fornecedores.
3. O distribuidor químico flutuante não deve ser usado enquanto a piscina estiver em uso.

## FLOTADOR QUÍMICO

El distribuidor químico flotante está diseñado para ser usado con pastillas de disolución lenta de Bromo o Cloro. El distribuidor flotante de cloro de gran capacidad se puede usar con 1 a 3 pastillas de cloro. Un anillo de alimentación ajustable controla la distribución química en la piscina. El distribuidor químico flotante es de plástico resistente a los U.V para poder ser usado en muchas temporadas.

### PRECAUCIÓN:

1. Usar sólo un tipo de cloro o bromo en el flotador químico. la mezcla de productos químicos para piscina puede causar incendios y/o explosiones.
2. Todos los productos químicos tiene que ser usados según los avisos e instrucciones de los suministradores de dichos productos.
3. No usar el distribuidor flotante de producto químico cuando se usa la piscina.

## CHEMISCHER SCHWIMMER

Der schwimmende Chemikalienspender ist für die Verwendung mit sich langsam auflösenden Brom- oder Chlortabletten ausgelegt. Der Chlorabgabeschwimmer mit großer Fassungskraft kann mit 1" oder 3" Chlortabletten verwendet werden. Mit dem einstellbaren Schaltring kann die chemische Abgabe in den Pool gesteuert werden. Der schwimmende Chemikalienspender ist aus UV-beständigem Plastik hergestellt und kann viele Sommer lang benutzt werden.

### ACHTUNG:

1. Verwenden Sie im Chemischer Schwimmer nur eine Art von Chlor- oder Bromtabletten. Wenn Pool-Chemikalien gemischt werden, kann es zu Brand und/oder einer Explosion kommen.
2. Bei allen Chemikalien sollten die Warnungen und Anweisungen der Chemikalienhersteller befolgt werden.
3. Verwenden Sie den schwimmenden Chemikalienspender nicht während der Pool benutzt wird.

## KEMIALLINEN KELLUKE

Kelluva kemikaaliannostuslaitte on suunniteltu käytettäväksi hitaasti liukenevien bromi- tai klooritablettien kanssa. Isoa kelluvaa kloorauslaitetta voidaan käyttää yhdessä 1"- tai 3"-klooritablettien kanssa. Säädettävä syöttörengas valvoo kemikaalin jakautumista altaassa. Kelluva kemikaaliannostuslaitte on valmistettu UV-kestävästä muovista, jota voidaan käyttää monina eri vuodenaikoina.

### VAROITUS:

1. Käytä kloorauslaitteessa ainoastaan yhden tyyppisiä kloori- tai kemiallinen kelluke. allaskemikaalien sekoittaminen keskenään voi aiheuttaa tulipalo- ja / tai räjähdysvaaran.
2. Kaikkia kemikaaleja tulee käyttää kemikaalivalmistajan ohjeita ja varoituksia noudattaen.
3. Älä käytä kelluvaa kemikaaliannostuslaitetta altaan ollessa käytössä.

## DRIJVER VOOR CHEMICALIËN

De drijvende chemicaliënhouder is ontworpen voor het gebruik met langzaam oplopende broom- of chloortabletten. De grote drijvende chloorhouder kan worden gebruikt met 1" of 3" chloortabletten. Een afstelbare aanvoer-ring regelt de verdeling van de chemicaliën in het zwembad. De drijvende chemicaliënhouder is gemaakt van U.V.-bestendig plastic voor vele seizoenen gebruik.

### WAARSCHUWING:

1. Gebruik of chloor of broom in de drijver voor chemicaliën. Het mengen van zwembadchemicaliën kan brand en/of explosies tot gevolg hebben.
2. Ieder gebruik van chemicaliën dient volgens de waarschuwingen en aanwijzingen van de leverancier te gebeuren.
3. Gebruik de drijvende chemicaliënhouder niet als het zwembad in gebruik is.

## GALLEGGIANTE CHIMICO

Il dispenser chimico galleggiante è stato progettato per il rilascio di pastiglie di bromo e cloro a lento dissolvimento. Questo cloratore galleggiante ad elevata capacità può essere utilizzato con pastiglie di cloro da 2,5 o 7,5 cm. Un anello regolabile controlla il rilascio delle sostanze chimiche nella piscina. Il dispenser chimico galleggiante è realizzato in materiale plastico resistente ai raggi ultravioletti ed è pensato per durare molte stagioni.

### ATTENZIONE:

1. Nel galleggiante chimico usare solo un tipo di pastiglie di cloro o di bromo. Mescolare le sostanze chimiche può provocare esplosioni o incendi.
2. Per l'uso di qualunque sostanza chimica attenersi scrupolosamente alle avvertenze e alle istruzioni dei produttori.
3. Non utilizzare il dispenser chimico galleggiante in presenza di persone nella piscine.

## FLOTTEUR CHIMIQUE

Le distributeur flottant de produit chimique doit être utilisé avec des comprimés de brome ou de chlore à dissolution lente. Le grand chlorateur peut être utilisé avec des comprimés de 1 ou 3 pouces. Un anneau d'alimentation contrôle la distribution du produit chimique dans la piscine. Le distributeur flottant de produit chimique est en plastique résistant aux UV et peut servir pendant plusieurs saisons.

### ATTENTION:

1. N'utilisez qu'un type de brome ou de chlore dans le flotteur chimique. En mélangeant des produits chimiques vous pouvez provoquer un incendie ou une explosion.
2. Lorsque vous utilisez un produit chimique suivez les instructions et tenez compte des avertissements du fabricant.
3. N'utilisez pas le distributeur flottant de produit chimique lorsque la piscine est utilisée.

## ΧΗΜΙΚΟΣ ΠΛΩΤΗΡΑΣ

ΤΟ ΠΛΩΤΟ ΔΟΧΕΙΟ ΔΙΑΝΟΜΗΣ ΧΗΜΙΚΩΝ ΟΥΣΙΩΝ ΕΙΝΑΙ ΣΧΕΔΙΑΣΜΕΝΟ ΓΙΑ ΧΡΗΣΗ ΜΕ ΤΑΜΠΛΕΤΕΣ ΒΡΑΔΕΙΑΣ ΔΙΑΛΥΣΗΣ ΒΡΩΜΙΟΥ ΚΑΙ ΧΛΩΡΙΟΥ. ΤΟ ΜΕΓΑΛΟ ΠΛΩΤΟ ΔΙΑΝΟΜΗΣ ΜΠΟΡΕΙ ΝΑ ΧΡΗΣΙΜΟΠΟΙΗΘΕΙ ΜΕ ΤΑΜΠΛΕΤΕΣ ΧΛΩΡΙΟΥ 1 Η 3 ΙΝΤΣΩΝ. ΈΝΑΣ ΡΥΘΜΙΖΟΜΕΝΟΣ ΔΑΚΤΥΛΙΟΣ ΤΡΟΦΟΔΟΣΙΑΣ ΕΛΕΓΧΕΙ ΤΗ ΔΙΑΝΟΜΗ ΤΗΣ ΧΗΜΙΚΗΣ ΟΥΣΙΑΣ ΣΤΗΝ ΠΙΣΙΝΑ. ΤΟ ΠΛΩΤΟ ΔΟΧΕΙΟ ΔΙΑΝΟΜΗΣ ΧΗΜΙΚΩΝ ΟΥΣΙΩΝ ΕΙΝΑΙ ΚΑΤΑΣΚΕΥΑΣΜΕΝΟ ΑΠΟ ΠΛΑΣΤΙΚΟ ΠΟΥ ΕΙΝΑΙ ΑΝΘΕΚΤΙΚΟ ΣΤΗΝ ΥΠΕΡΙΩΔΗ ΑΚΤΙΝΟΒΟΛΙΑ, ΕΝΩ ΠΡΟΟΡΙΖΕΤΑΙ ΓΙΑ ΠΟΛΛΕΣ ΧΡΗΣΕΙΣ.

### ΠΡΟΣΟΧΗ!

1. ΝΑ ΧΡΗΣΙΜΟΠΟΙΕΙΤΕ ΜΟΝΟ ΕΝΑ ΕΙΔΟΣ ΧΛΩΡΙΟΥ Η ΒΡΩΜΙΟΥ ΣΤΟ ΔΟΧΕΙΟ ΔΙΑΝΟΜΗΣ. Η ΑΝΑΜΙΞΗ ΧΗΜΙΚΩΝ ΟΥΣΙΩΝ ΓΙΑ ΤΗΝ ΠΙΣΙΝΑ ΕΝΔΕΧΟΜΕΝΩΣ ΝΑ ΠΡΟΚΑΛΕΣΕΙ ΠΥΡΚΑΓΙΑ Η/ΚΑΙ ΕΚΡΗΞΗ.
2. ΚΑΤΑ ΤΗ ΧΡΗΣΗ ΧΗΜΙΚΩΝ ΟΥΣΙΩΝ, ΘΑ ΠΡΕΠΕΙ ΠΑΝΤΑ ΝΑ ΤΗΡΕΙΤΕ ΤΙΣ ΠΡΟΕΙΔΟΠΟΙΗΣΕΙΣ ΚΑΙ ΟΔΗΓΙΕΣ ΤΩΝ ΠΡΟΜΗΘΕΥΤΩΝ ΤΩΝ ΧΗΜΙΚΩΝ ΟΥΣΙΩΝ.
3. ΜΗ ΧΡΗΣΙΜΟΠΟΙΕΙΤΕ ΤΟ ΠΛΩΤΟ ΔΟΧΕΙΟ ΔΙΑΝΟΜΗΣ ΧΗΜΙΚΩΝ ΟΥΣΙΩΝ ΟΤΑΝ Η ΠΙΣΙΝΑ ΒΡΙΣΚΕΤΑΙ ΣΕ ΧΡΗΣΗ.

## ПЛАВАЮЩИЙ ДОЗАТОР ХИМРЕАГЕНТОВ

Дозатор химреагентов предназначен для дозирования медленно растворяющихся таблеток хлора или брома. Плавающий хлоратор большой емкости может использоваться с таблетками хлора 1" или 3". Регулирующее кольцо подачи контролирует распределение химреагентов в бассейне. Плавающий дозатор выполнен из прочной пластмассы, стойкой к воздействию ультрафиолетовых лучей.

### ВНИМАНИЕ:

1. Помещайте в хлоратор только один тип таблеток хлора или брома. Смешивание химреагентов для очистки воды может привести к возгоранию или взрыву.
2. При использовании химреагентов соблюдайте указания и меры предосторожности, приведенные в инструкциях производителя.
3. Не используйте плавающий дозатор химреагентов, когда кто-либо находится в бассейне.

## DOZOWNIK CHEMIKALIÓW

Pływający dozownik chemikaliów zaprojektowany jest do zastosowania z wolno rozpuszczającymi się tabletkami chloru lub bromu. Pływający dozownik chloru może być stosowany z tabletkami chloru 1" lub 3". Dozowaniem środka chemicznego do basenu steruje regulowany pierścień dozujący. Wykonanie pływającego dozownika z tworzywa odpornego na działanie promieniowania UV pozwala na jego stosowanie przez wiele sezonów.

### UWAGA:

1. W dozowniku stosować tylko jeden rodzaj chloru lub bromu. Mieszanie środków chemicznych w basenie może doprowadzić do pożaru i/lub wybuchu.
2. Zastosowanie wszelkich chemikaliów musi być zgodne z ostrzeżeniami i zaleceniami podanymi przez producenta.
3. Nie stosować pływającego dozownika chemikaliów, kiedy w basenie są użytkownicy.

## KÉMIAI ÚSZÓ

Az úszó vegyszer adagoló Bróm és Klór lassan oldódó tabletták használatára volt tervezve. A nagy befogadóképességű úszó klór adagoló 2,5 cm vagy 7,5 cm klór tablettákkal is használható. Egy szabályozható adagológyűrű ellenőrzi a medencébe bekerülő vegyszer mennyiségét. Az úszó vegyszer adagoló U.V. rezisztens műanyagból készült, minden évszakban használható.

### FIGYELEM:

1. Csak egy típusú klórt vagy brómot használjon a klór adagolóban. A medencében alkalmazandó vegyszerek keveréséből tűz vagy robbanás keletkezhet.
2. Mindenféle vegyszer használatakor kövesse a vegszergyártó figyelmeztetéseit és utasításait.
3. Ne használja az úszó vegyszer adagólót abban az esetben ha a medencét használja.

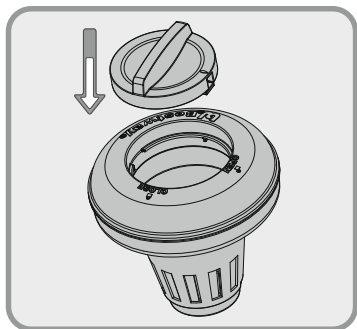
## KEMISK FLOTTÖR

Den kemiska flottören har designats för användning med brom- eller klortabletter som löses upp långsamt. Den flytande klorinatormed hög kapacitet kan användas med 1- eller 3-tums klortabletter. En reglerbar matarring kontrollerar kemikaliefördelningen i poolen. Den kemiska flottören består av UV, ett plastmaterial som håller i flera år.

### VARNING:

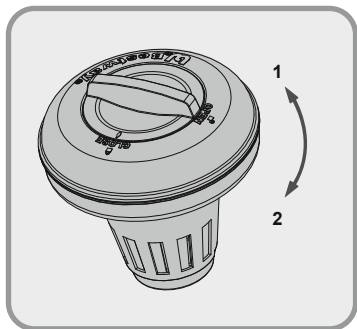
1. Använd endast en typ av klor eller brom i kemisk flottör. Brand och/eller explosioner kan uppkomma vid blandning av poolkemikalier.
2. All användning av kemikalier ska respektera kemikalieleverantörernas varningar och anvisningar.
3. Använd inte floterande kemikaliedispensrar då poolen används.

**ASSEMBLE ILLUSTRATION / ILUSTRAÇÃO DE MONTAGEM /  
 ILUSTRACIÓN DEL MONTAJE / ILLUSTRATION FÜR DEN ZUSAMMENBAU / ASENNUSOHJE /  
 AFBEELDING MONTAGE / MONTAGGIO /  
 ILLUSTRATION DU MONTAGE / ΕΙΚΟΝΑ ΣΥΝΑΡΜΟΛΟΓΗΣΗΣ / ΣΧΕΜΑ ΣΒΟΡΚИ / RYSUNEK  
 MONTAŻOWY / ÖSSZESZERELÉS SZEMLELTETÉSE / MONTERINGSILLUSTRATION**

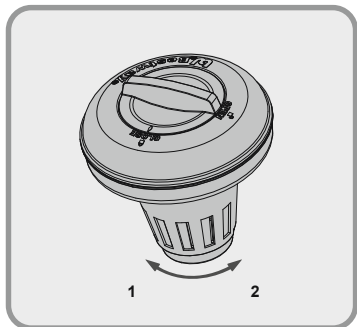


Twist cover to open position. Place tablets inside.  
 Girar a tampa até a posição de abertura. Colocar a placa dentro.  
 Girar la tapa para abrir. Colocar las pastillas al interior.  
 Drehen Sie den Deckel auf die Stellung öffnen. Legen Sie die Tabletten ein.  
 Aava suojus kääntämällä. Aseta tabletit sisään.  
 Draai het deksel open. Doe de tabletten in de houder.  
 Girare il coperchio in posizione aperta. Collocare le pastiglie all'interno.  
 Tourner le couvercle en position d'ouverture. Mettre la tablette à l'intérieur.  
 ΠΕΡΙΣΤΡΕΨΤΕ ΤΟ ΚΑΠΑΚΙ ΓΙΑ ΝΑ ΑΝΟΙΞΕΙ. ΤΟΠΟΘΕΤΗΣΤΕ ΜΕΣΑ ΤΙΣ ΤΑΜΠΑΡΤΣ.  
 Поверните и откройте крышку. Поместите внутрь таблетки.  
 Przekręć pokrywę w celu otwarcia. Włożyć do środka tabletki.  
 Csavarja el a fedelet, hogy kinyissa. Helyezze a tablettákat bele.  
 Vrid locket till öppet läge. Lägg i tabletterna.

<b>1</b>	<b>OPEN / ABRIR / ABRIR / OFFNEN / AVAA / OPENEN / APRIRE / OUVRIR / ΑΝΟΙΞΕ / JNRHSNM / OTWARTY / NYIT / ÖPPNA</b>
<b>2</b>	<b>CLOSE / FECHAR / SERRAR / SCHLIESSEN / SULJE / SLUITEN / CHIUDERE / FERMER / ΚΛΕΙΣΕ / PFRHSNM / ZAMKNIĘTY / ZÁR / STÄNG</b>



Close the cover.  
 Fechar a tampa.  
 Cerrar la tapa.  
 Schließen Sie den Deckel.  
 Sulje suojus.  
 Doe het deksel dicht.  
 Chiudere il coperchio.  
 Fermer le couvercle.  
 ΚΛΕΙΣΤΕ ΤΟ ΚΑΠΑΚΙ.  
 Закройте крышку.  
 Zamknąć pokrywę.  
 Zárja vissza a fedelet.  
 Stäng locket.



Rotate the adjustable feed ring to the desired flow rate.  
 Girar o anél de alimentação regulando-o de acordo com a taxa de fluxo desejável.  
 Girar el anillo de alimentación ajustable hasta el flujo deseado.  
 Drehen Sie den einstellbaren Steuerring auf die gewünschte Flussrate.  
 Käännä säädettävää syöttöregasta haluttuun virtausarvoon.  
 Draai de verstelbare aanvoer-ring op de gewenste snelheid van afgifte.  
 Ruotare l'anello regolabile in modo da ottenere il livello di flusso desiderato.  
 Tourner l'anneau d'alimentation réglable au taux de flux désiré.  
 ΠΕΡΙΣΤΡΕΨΤΕ ΤΟ ΡΥΘΜΙΖΟΜΕΝΟ ΔΑΚΤΥΛΙΟ ΤΡΟΦΟΔΟΣΙΑΣ ΕΩΣ ΤΟΝ ΕΠΙΘΥΜΗΤΟ ΡΥΘΜΟ ΡΟΗΣ.  
 Поверните регулировочное кольцо подачи так, чтобы получить желаемую скорость подачи.  
 Obrócić pierścien dozujący zgodnie z wymaganą wielkością dozowania.  
 Fordítsa el a szabályozható adagológyűrűt a kívánt átfolyási sebességre.  
 Roterar den reglerbara matarringen till önskad flödeshastighet.