



K849 Солнечный нагреватель

ПЕРЕД УСТАНОВКОЙ ИЗДЕЛИЯ ВНИМАТЕЛЬНО ПРОЧИТЕ И СЛЕДУЙТЕ ИНСТРУКЦИЯМ ДАННОГО РУКОВОДСТВА. НЕСОБЛЮДЕНИЕ ИНСТРУКЦИЙ МОЖЕТ ПОВРЕДИТЬ ОБОРУДОВАНИЕ ИЛИ ПРИЧИНИТЬ ВРЕД ЗДОРОВЬЮ. СОХРАНИТЕ ДАННОЕ РУКОВОДСТВО ДЛЯ ДАЛЬНЕЙШЕГО ИСПОЛЬЗОВАНИЯ.

СОДЕРЖАНИЕ

- Меры предосторожности и инструкции
- Общая информация
- Принцип работы
- Особенности
- Установка солнечного нагревателя KEOPS
- Основные компоненты
- Схема бассейна с нагревателем KEOPS
- Подключение шлангов
- Сборка корпуса
- Подключение нагревателя KEOPS к бассейну
- Для бассейнов со шлангом диаметром 32мм(1 1/4in) / 38мм(1 1/2in) гибкий шланг
- Для бассейнов со шлангом диаметром 57мм(2 1/4in) гибкий шланг с резьбовым соединением
- Запуск
- Сохранение на зимний период и обслуживание
- Поиск и устранение неисправностей
- Взрывная схема и обозначение деталей

Меры безопасности и инструкции

Внимательно прочтите и следуйте инструкциям данного руководства, в том числе информации, указанной на самом оборудовании. Несоблюдение инструкций может нанести серьезный вред здоровью и даже вызвать летальный исход.

ВНИМАНИЕ: нагреватель не предназначен для использования лицами (включая детей) с ограниченными физическими, тактильными или умственными способностями, а также без достаточного опыта и знаний, кроме случаев, когда они находятся под наблюдением взрослых или получили инструкции от лиц, ответственных за их безопасность.

ВНИМАНИЕ: солнечный нагреватель (в частности, панель) может нагреваться до высокой температуры под воздействием солнечного излучения в течение нескольких часов без какого-либо внутреннего движения воды.

ВНИМАНИЕ: солнечный нагреватель должен быть расположен в недоступном для маленьких детей месте.

ВНИМАНИЕ: запрещается становиться или класть на поверхность изделия какие-либо предметы.

ВНИМАНИЕ: Неправильная сборка изделия может причинить серьезные травмы.

ВНИМАНИЕ: Запрещается допускать детей к управлению солнечным нагревателем.

ВНИМАНИЕ: Высокое давление. Чтобы избежать возможных травм и повреждений в результате взрыва, рабочее давление солнечного нагревателя не должно превышать 1,5 бара (21psi).

ВНИМАНИЕ: Уберите с обратной линии все приборы, такие как фонтан, водопад, СПА и т.д., которые могут уменьшать скорость потока и создать давление внутри солнечного водонагревателя, что может привести к повреждению изделия.

ВНИМАНИЕ: Скорость насоса и фильтрации не должна превышать 10 000 л/ч (10m³/ч).

ВНИМАНИЕ: Перед установкой отключите насос и отсоедините солнечный нагреватель от системы фильтрации.

ВНИМАНИЕ: запрещается класть на поверхность солнечного нагревателя какие-либо предметы.

ВНИМАНИЕ: запрещается наступать на поверхность солнечного нагревателя.

ВНИМАНИЕ: Запрещается оставлять рядом с солнечным нагревателем химические вещества, поскольку их разливание или испарение может вызвать серьезную коррозию панели и других частей изделия.

ВНИМАНИЕ: Запрещается применять к изделию смазку на основе нефти, поскольку это может повредить изделие.

ВНИМАНИЕ: В случае использования хлоратора он должен быть установлен за солнечным нагревателем. Иначе можно повредить изделие.

Вышеперечисленные предупреждения и предостережения учитывают не все потенциальные риски. Во время пользования бассейном и эксплуатации оборудования необходимо всегда проявлять повышенную осторожность и руководствоваться здравым смыслом.

Общая информация

Солнечный нагреватель KEOPS имеет инновационную конструкцию корпуса, которая обеспечивает лучшую теплопередачу по сравнению с традиционными солнечными системами, а также исключает необходимость установки обычных солнечных батарей.

Солнечный нагреватель KEOPS поставляется вместе с соединениями шлангов и подходит к системам фильтрации, которые требуют соединения $\varnothing 32\text{мм}$ (1 1/4in) / 38 мм (1 1/2in) для гибкого шланга или $\varnothing 57\text{мм}$ (2 1/4in) для шланга с гайкой.

Принцип работы

Солнечный нагреватель KEOPS должен быть установлен между насосом/фильтром и возвратным отверстием бассейна. Холодная вода из бассейна поступает к насосу/фильтру через солнечный нагреватель. Проходя через спирали, вода нагревается, после чего возвращается обратно в бассейн.

Особенности

1) Установка

Перед установкой убедитесь, что наземный бассейн заполнен водой и к нему подключены шланги, соединяющие с фильтром и насосом.

После заполнения водой солнечный нагреватель станет тяжелее. Поэтому выберите подходящее место для установки солнечного нагревателя. Солнечный нагреватель должен быть установлен ниже уровня воды в бассейне на ровную и твердую поверхность.

Солнечный нагреватель должен быть обращен к югу и находиться под оптимальным углом к Солнцу.

ВНИМАНИЕ: Перед установкой отключите насос

ВНИМАНИЕ: Запрещается оставлять рядом с солнечным нагревателем химические средства, поскольку разливание или испарение химических веществ может вызвать серьезную коррозию панели и других частей изделия.

ВНИМАНИЕ: солнечный нагреватель должен быть расположен так, чтобы маленькие дети не могли получить к нему доступ.

ВНИМАНИЕ: запрещается становиться и класть на крышку или поверхность солнечного нагревателя какие-либо предметы.

2) Рабочее давление солнечного нагревателя

Убедитесь, что рабочее давление солнечного нагревателя не превышает 1,5 бара (21psi) . Между солнечным нагревателем и насосом/фильтром рекомендуется установить датчик давления. Это позволит контролировать давление воды внутри нагревателя.

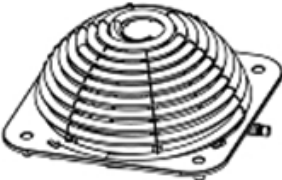
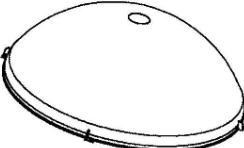
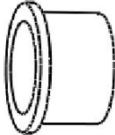


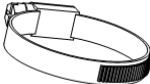


3) Подключение дополнительных солнечных нагревателей

Запрещается устанавливать дополнительные солнечные нагреватели при включенной системе фильтрации/насосе. Монтаж или демонтаж нагревателя выполняется только при выключенном насосе.

Установка солнечного нагревателя KEOPS™

Перед установкой солнечного нагревателя KEOPSTM проверьте комплектацию.

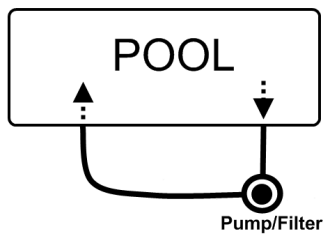
Содержимое упаковки

<p>1 x Базовый элемент с 2 держателями</p> 	<p>1 x Крышка (с парусиновой обшивкой)</p> 	<p>2 x Переходник Ø32мм(1 1/4in)–Ø38мм(1 1/2in)</p> 
<p>1 x Сальник (для соединения резьбовой муфты со шлангом)</p> 	<p>1 x Резьбовой фитинг шланга (с уплотнительным кольцом)</p> 	<p>2 x Хомут шланга</p> 
<p>1 x Длинный шланг (Ø38мм / 1 1/2in) (для соединения с фильтром/насосом)</p> 	<p>1 x Короткий шланг (Ø38мм / 1 1/2in) (для соединения с другим нагревателем)</p> 	

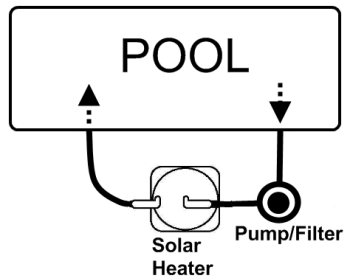
Крепление хомута к фитингу шланга выполняется с помощью отвертки.

Схема бассейна с солнечным нагревателем KEOPS

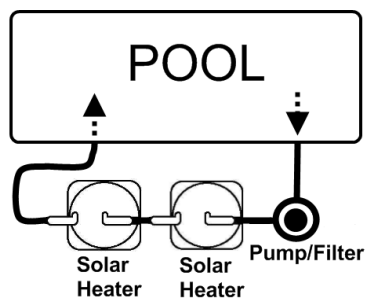
Стандартная схема наземного бассейна



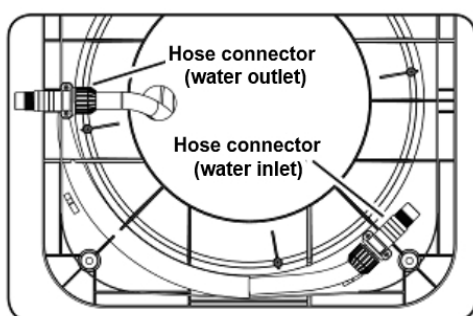
С солнечным нагревателем



С несколькими солнечными нагревателями



В нижней части базового элемента есть два предустановленных фитинга шланга. Фитинг впускного отверстия предназначен для подсоединения насоса/фильтра. Фитинг выпускного отверстия предназначен для подсоединения бассейна или дополнительного солнечного нагревателя KEOPS II.

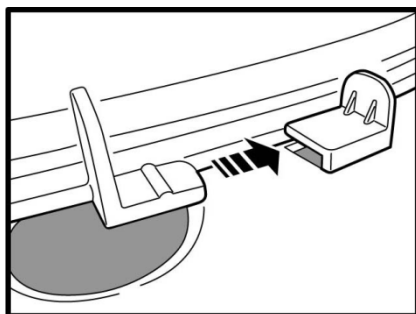


Через фитинг впускного отверстия вода поступает в нагревательные спирали, затем через фитинг выпускного отверстия попадает обратно в бассейн. Длинный шланг предназначен для подсоединения нагревателя к насосу/фильтру, короткий шланг предназначен для подсоединения дополнительного нагревателя (согласно схеме). Если длины шлангов недостаточно, то можно использовать любой гибкий шланг того же диаметра.

Подсоединение крышки к базовому элементу

ВНИМАНИЕ: перед подсоединением крышки к базовому элементу должны быть выполнены все соединения шлангов.

Вставьте фиксаторы на крышке (4 шт.) в разъемы (4 шт.) на базовом элементе солнечного нагревателя.



ВНИМАНИЕ: не держите за крышку во время переноски изделия.

Подсоединение солнечного нагревателя KEOPS к бассейну

ВНИМАНИЕ: Перед подсоединением солнечного нагревателя к бассейну убедитесь, что впускное и выпускное отверстия закрыты и выполнены все соединения шлангов. Руководствуйтесь инструкциями производителя или обратитесь к своему продавцу для получения соответствующих инструкций.

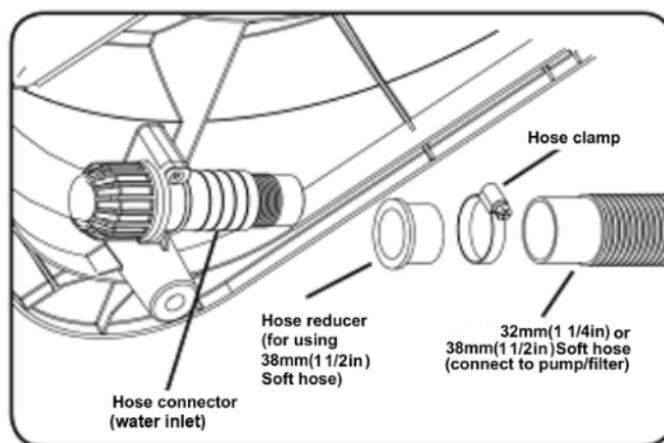
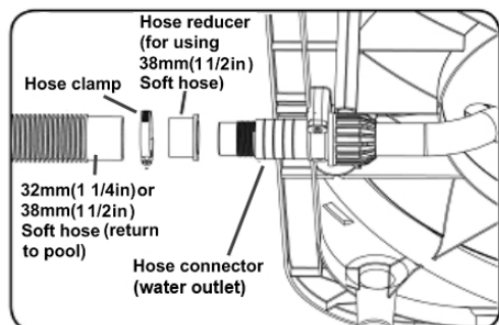
ВНИМАНИЕ: все работы проводите при включенном насосе.

1) Для бассейнов со шлангами диаметром 32мм (1 1/4in) / 38мм (1 1/2in) гибкий шланг

a) Отсоедините возвратный шланг от насоса фильтра.

b) Для гибкого шланга $\varnothing 32\text{мм}$ (1 1/4in): вставьте шланг в фитинг до упора. Зафиксируйте соединение шланга хомутом.

c) Для гибкого шланга $\varnothing 38\text{мм}$ (1 1/2in): для подсоединения насоса/фильтра к центральному фитингу используйте прилагаемый длинный шланг или мягкий шланг того же диаметра. Сначала вставьте переходник в отверстие длинного шланга до упора. Зафиксируйте соединение шланга хомутом.



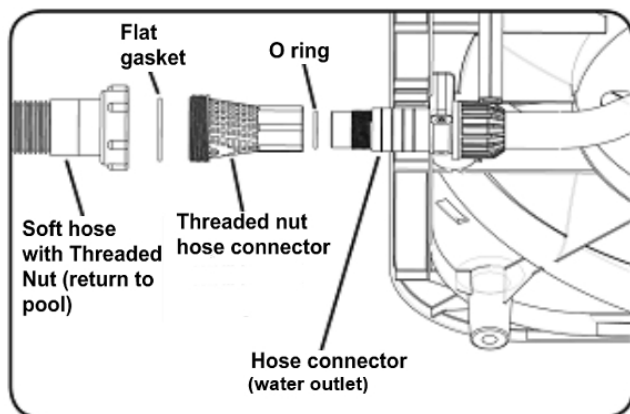
2) Для бассейнов со шлангами диаметром 57мм (2 1/4in) гибкий шланг с резьбовым соединением

a) Отсоедините возвратный шланг от насоса фильтра.

b) Для подсоединения насоса/фильтра к центральному фитингу используйте гибкий шланг $\varnothing 32\text{мм}$ (1 1/4in) или $\varnothing 38\text{мм}$ (1 1/2in). Зафиксируйте соединение шланга хомутом.

c) Вкрутите резьбовой фитинг шланга в боковой фитинг. Убедитесь, что уплотнительное кольцо находится внутри резьбового фитинга.

d) Вкрутите резьбовой фитинг шланга, подсоединенного к рециркуляционному отверстию бассейна, в боковую муфту. Убедитесь, что между фитингом и гайкой имеется сальник.

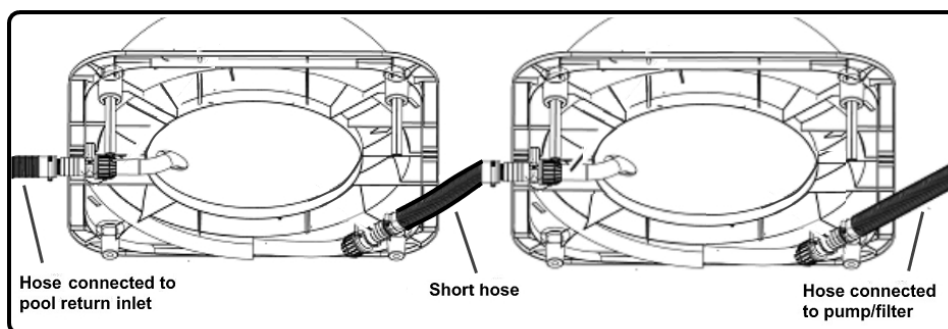


3) Для нескольких солнечных нагревателей KEOPS

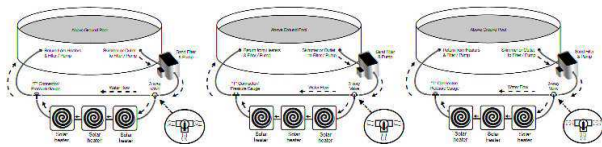
В зависимости от погодных условий одного нагревателя хватает на бассейн объемом 10 000 литров.

ВНИМАНИЕ: перед подключением дополнительных солнечных нагревателей убедитесь в достаточном количестве хомутов и переходников. Переходник нужен для соединения шланга $\varnothing 38\text{мм}$ (1 1/2in), а хомут для фиксации соединений.

Для подключения одного дополнительного солнечного нагревателя нужен короткий шланг и переходник.



Для подключения трех и более нагревателей нужен 3-ходовой клапан (не входит в комплектацию) и тройник (не входит в комплектацию). Ниже приводится схема бассейна с 3-ходовым клапаном.



ВНИМАНИЕ: Во время работы все три заслонки клапана должны быть полностью открыты.

Запуск

Перед включением насоса проверьте правильность соединений и наличие хомутов, убедитесь в отсутствии изгибов или перекручивании шлангов.

СОВЕТ: чтобы минимизировать тепловые потери, солярное покрытие лучше устанавливать в темное время суток. В жаркие дни, когда ваш бассейн не нуждается в дополнительном отоплении, можно также использовать покрытие.

Подготовка к зиме и техническое обслуживание

ВНИМАНИЕ: Выключите насос перед отсоединением нагревателя /шлангов из системы фильтрации.

Закройте впускное и выпускное отверстия бассейна, затем отсоедините солнечный нагреватель от шлангов.

По завершении сезона слейте всю воду из солнечного нагревателя. Оставленная внутри нагревателя вода может замерзнуть и в результате расширения повредить материал.

Отсоедините муфты шлангов и закройте два отверстия в базовом элементе, чтобы защитить его от инвазии насекомых.

Для защиты нагревательных спиралей всегда накрывайте их крышкой на период для хранения.

Уберите держатели и поместите солнечный нагреватель в защищенное от холода место.

Не ставьте посторонние предметы на крышку и поверхность солнечного нагревателя.

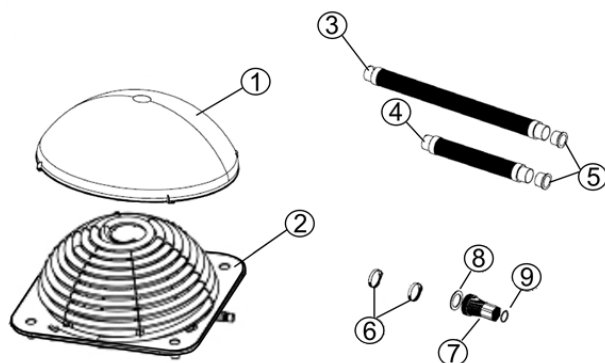
Всегда храните солнечный нагреватель в недоступном для детей месте.

Поиск и устранение неисправностей

Проблема	Решение
Не греет воду	<ul style="list-style-type: none"> • Проверьте, правильно ли работает система фильтрации • Недостаточно света • Требуется дополнительные нагреватели • Для минимизации тепловых потерь в темное время суток используйте солярное покрытие. • Для повышения теплоотдачи вместе с солнечным

	нагревателем используйте солярное покрытие.
Солнечный нагреватель протекает	<ul style="list-style-type: none">• Проверьте герметичность всех соединений и отсутствие повреждений. Затяните фитинги. Всегда используйте хомуты. В случае повреждения замените солнечный нагреватель.
Во время работы нагревателя в бассейне появляются воздушные пузыри. Воздушная пробка в шлангах	<ul style="list-style-type: none">• Убедитесь, что уровень воды в бассейне выше выпускного отверстия.• Проверьте, не связана ли низкая скорость потока воды с засорением насоса/фильтра. Проводите регулярную чистку фильтров.• Проверьте, не засорен ли шланг. Очистите шланг от мусора.• Проверьте шланг на предмет повреждений. В случае необходимости замените шланг.

Взрывная схема



№.	Название части	Количество
1	Крышка	1
2	Базовый элемент	1
3	Длинный шланг - Ø38мм (1 1/2")	1
4	Короткий шланг - Ø38мм (1 1/2")	1
5	Переходник - Ø32мм (1 1/4") –Ø 38мм (1 1/2")	2
6	Зажим шланга	2
7	Гайка	1
8	Сальник (для фитинга с резьбовым соединением)	1
9	Уплотнительное кольцо (для фитинга с резьбовым соединением)	1