

ИНСТРУКЦИЯ ПО ПРИМЕНЕНИЮ

**ПРАВИЛА  
БЕЗОПАСНОСТИ**  
ПРОЧИТАЙТЕ И СЛЕДУЙТЕ ВСЕМ  
ИНСТРУКЦИЯМ ПЕРЕД СБОРКОЙ  
И ИСПОЛЬЗОВАНИЕМ ДАННОГО  
ОБОРУДОВАНИЯ.

# Лестница со съёмными ступеньками

Руководство пользователя для:

Модели 42" (107 см) & 52" (132 см)



Не забудьте о других отличных товарах компании Intex: бассейнах, аксессуарах для бассейнов, надувных бассейнах и домашних игрушках, надувных кроватях и лодках, которые можно найти в крупных магазинах или на нашем веб-сайте. В связи с установкой компании на постоянное усовершенствование изделий, Интекс сохраняет за собой право изменять технические характеристики и внешний вид, в результате чего инструкция будет изменена без уведомления.



©2013 Intex Marketing Ltd. - Intex Development Co. Ltd. - Intex Trading Ltd.  
- Intex Recreation Corp.

All rights reserved/Tous droits réservés/Todos los derechos reservados/Alle Rechte vorbehalten. Printed in China/Imprimé en Chine/Impreso en China/Gedruckt in China.

®™ Trademarks used in some countries of the world under license from®™ Marques utilisées dans certains pays sous licence de/ Marcas registradas utilizadas en algunos países del mundo bajo licencia de/Warenzeichen verwendet in einigen Ländern der Welt in Lizenz von/Intex Marketing Ltd. to/à/a/an Intex Trading Ltd., Intex Development Co. Ltd., G.P.O Box 28829, Hong Kong & Intex Recreation Corp., P.O. Box 1440, Long Beach, CA 90801 • Distributed in the European Union by/Distribué dans l'Union Européenne par/Distribuido en la unión Europea por/Vertrieb in der Europäischen Union durch/Intex Trading B.V., Venneveld 9, 4705 RR Roosendaal – The Netherlands  
www.intexcorp.com

## СОДЕРЖАНИЕ

<b>Внимание.....</b>	<b>3</b>
<b>Описание деталей.....</b>	<b>4</b>
<b>Инструкции по установке.....</b>	<b>5-10</b>
<b>Длительное хранение.....</b>	<b>11</b>
<b>Общие правила безопасности.....</b>	<b>11</b>

**СОХРАНИТЕ УПАКОВОЧНУЮ КОРОБКУ ДЛЯ ХРАНЕНИЯ ЛЕСТНИЦЫ И  
ИНСТРУКЦИЮ ДЛЯ ИСПОЛЬЗОВАНИЯ ПРИ ПОСЛЕДУЮЩИХ СБОРКАХ**

## ПРАВИЛА БЕЗОПАСНОСТИ

Прочитайте и следуйте всем инструкциям перед сборкой и использованием данного оборудования.

### ВНИМАНИЕ

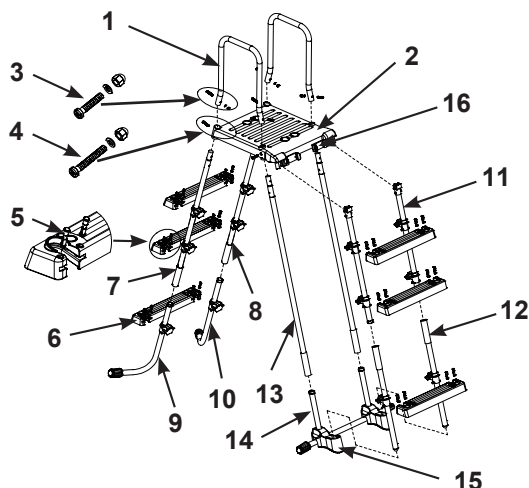
- Всегда следите за детьми и остальными пользователями.
- Не оставляйте детей без присмотра во время использования ими лестницы, во избежание падений, ушибов и иных повреждений.
- Никогда не ныряйте и не прыгайте с лестницы.
- Устанавливайте лестницу на плоской, устойчивой поверхности.
- Одновременно на лестнице допускается присутствие не более 1 человека.
- Максимальная вместимость: 300 lbs (136 kg). Соответствует требованиям прочности NF P90-317.
- Всегда располагайте лестницу к входу/выходу из бассейна.
- Убирайте лестницу на хранение, когда не пользуетесь бассейном.
- Не проплывайте под, через или за лестницей.
- Регулярно проверяйте лестницу на прочность путём осмотра её корпуса и крепёжных деталей (винтов и болтов).
- Используя бассейн в ночное время, всегда освещайте территорию искусственными источниками света. Все предупредительные знаки, лестницы, ступеньки и площадки должны быть хорошо освещены.
- Собирать и разбирать только взрослым.
- Эта лестница предназначена и изготовлена для бассейнов особой высоты или обшивки. Не используйте с другими бассейнами.
- Несоблюдение условий сборки может быть причиной вреда для здоровья, особенно для детей.
- Используйте лестницу только для случаев, описанных в данном руководстве.

**НЕСОБЛЮДЕНИЕ ДАННЫХ ИНСТРУКЦИЙ МОЖЕТ ПРИВЕСТИ К ПЕРЕЛОМАМ, ПАРАЛИЧУ, УТОПАНИЮ И ДРУГИМ СЕРЬЁЗНЫМ ПОВРЕЖДЕНИЯМ.**

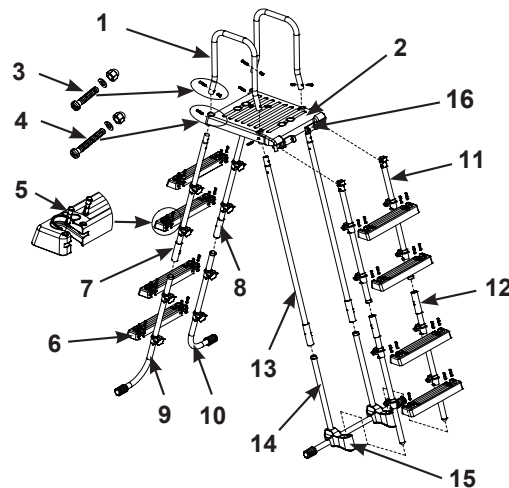
Эти предупреждения, инструкции и правила безопасности не могут предусмотреть всех случаев риска и опасности. Пожалуйста, используйте здравый смысл и правильно оценивайте ситуацию, когда наслаждаетесь какой-либо водной активностью.

## ОПИСАНИЕ ДЕТАЛЕЙ

Перед сборкой оборудования, пожалуйста, ознакомьтесь с содержимым упаковки и деталями.



Модель 42" (107 см)



Модель 52" (132 см)

**ПРИМЕЧАНИЕ:** Чертеж демонстрируется в качестве наглядной иллюстрации. Размеры могут не совпадать с реальными. Выполнено не в масштабе.

И° АРТИКУЛА	ОПИСАНИЕ	РАЗМЕР ЛЕСТНИЦЫ & КОЛИЧЕСТВО		АРТИКУЛ	
		42in (107cm)	52in (132cm)	42in (107cm)	52in (132cm)
1	U-ОБРАЗНЫЕ ВЕРХНИЕ ПОРУЧНИ	2	2	11334	11346
2	ВЕРХНЕЕ ОСНОВАНИЕ	1	1	11336	11597
3	КОРОТКИЕ СОЕДИНИТЕЛЬНЫЕ ДЕТАЛИ ДЛЯ U-ОБРАЗНЫХ ВЕРХНИХ ПОРУЧНЕЙ (ПЛЮС 1 ДОП. ДЕТАЛЬ)	5	5	10228	10810
4	ДЛИННОЕ КРЕПЛЕНИЕ ДЛЯ ВЕРХНЕЙ ПЛАТФОРМЫ (ПЛЮС 1 ДОП. ДЕТАЛЬ)	5	5	10810	10227
5	ВТУЛКА (ПЛЮС 2 ДОП. ДЕТАЛЬ)	26	34	10913	10913
6	СТУПЕНЬКИ	6	8	10914	10914
7	СТОРОНА А - ВЕРХНЯЯ ЧАСТЬ НОЖКИ (ОБОЗНАЧЕНО "А1")	1	1	11341	11559А
8	СТОРОНА А - ВЕРХНЯЯ ЧАСТЬ НОЖКИ (ОБОЗНАЧЕНО "В1")	1	1	11341	11559В
9	СТОРОНА А - НИЖНЯЯ U-НОЖКА (ОБОЗНАЧЕНО "А1")	1	1	11342	11560А
10	СТОРОНА А - НИЖНЯЯ U-НОЖКА (ОБОЗНАЧЕНО "В1")	1	1	11343	11560В
11	СТОРОНА В - ВЕРХНЯЯ ЧАСТЬ НОЖКИ (ОБОЗНАЧЕНО "А2 & В2")	2	2	11339	11594
12	СТОРОНА В - НИЖНЯЯ ЧАСТЬ НОЖКИ (ОБОЗНАЧЕНО "А2 & В2")	2	2	11340	11593
13	СТОРОНА С - ВЕРХНЯЯ ЧАСТЬ НОЖКИ (ОБОЗНАЧЕНО "С")	2	2	11337	11595
14	СТОРОНА С - НИЖНЯЯ J-ЗАКРУГЛЕННАЯ ЧАСТЬ НОЖКИ (ОБОЗНАЧЕНО "С")	1	1	11338	11596
15	ПОДСТАВКА	2	2	11344	11356
16	МУФТА	2	2	11345	11345

## ВАЖНО

**ОЧЕНЬ ВАЖНО ПРАВИЛЬНО ОПРЕДЕЛИТЬ МАРКИРОВКУ И ПОРЯДОК СБОРКИ ДЕТАЛЕЙ ПЕРЕД УСТАНОВКОЙ. НЕКОТОРЫЕ ЧАСТИ ВЫГЛЯДЯТ ОДИНАКОВО, НО ОНИ НЕ ВСЕГДА ЗАМЕНИМЫ. ИЗУЧИТЕ ПЕРЕЧЕНЬ ДЕТАЛЕЙ.**

## УСТАНОВКА ЛЕСТНИЦЫ

Примерное время сборки 30-60 мин. (Помните, что время сборки указано приблизительно и индивидуальный опыт сборки может различаться)

Данные инструкции по сборке одинаковы для лестниц с 3 и 4 ступеньками. На приведенном ниже рисунке изображена лестница с 4 ступеньками.

Инструменты для сборки: 1 отвертка  
1 пара плоскогубцев или маленьких регулируемых гаечных ключей

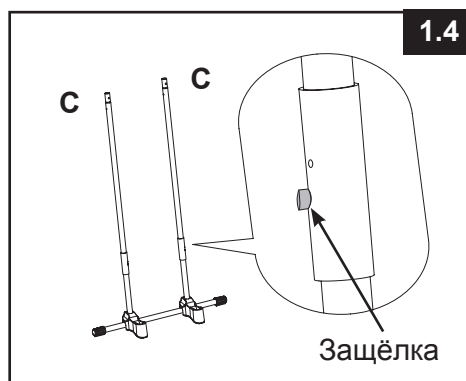
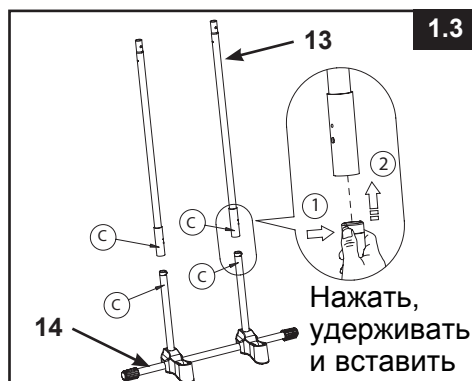
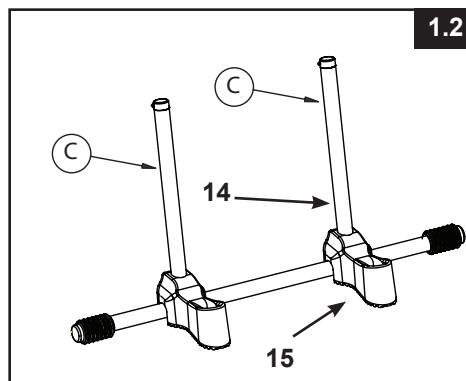
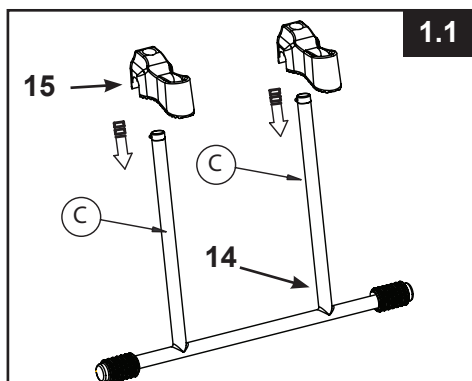
**ВНИМАНИЕ:** Крепеж полностью не будет готов до последней операции.



## ВНИМАНИЕ

**СНАЧАЛА СОБЕРИТЕ НОЖКИ ЛЕСТНИЦЫ, ПОТОМ СТУПЕНЬКИ. ЕСЛИ ПОРЯДОК СБОРКИ БУДЕТ НАРУШЕН – ВОЗМОЖНЫ ПАДЕНИЯ, ПЕРЕЛОМЫ И ИНЫЕ СЕРЬЕЗНЫЕ ТРАВМЫ ПРИ ПОЛЬЗОВАНИИ ТАКОЙ ЛЕСТНИЦЕЙ. WARNING НЕПРАВИЛЬНО СОЕДИНЕННЫЕ ЧАСТИ МОГУТ ПРИВЕСТИ К НЕУСТОЙЧИВОСТИ КОНСТРУКЦИИ, СТАТЬ ПРИЧИНОЙ ПАДЕНИЙ, УШИБОВ, СЕРЬЕЗНЫХ ТРАВМ.**

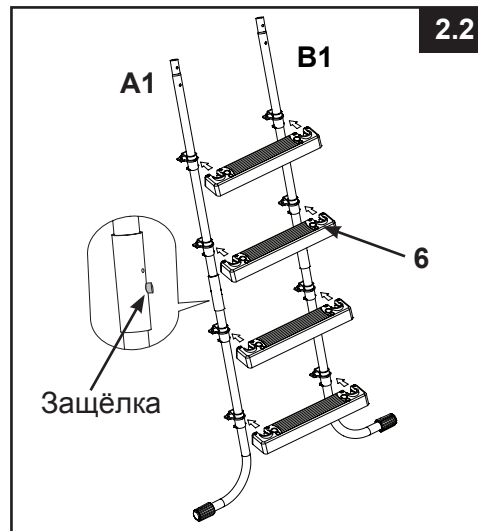
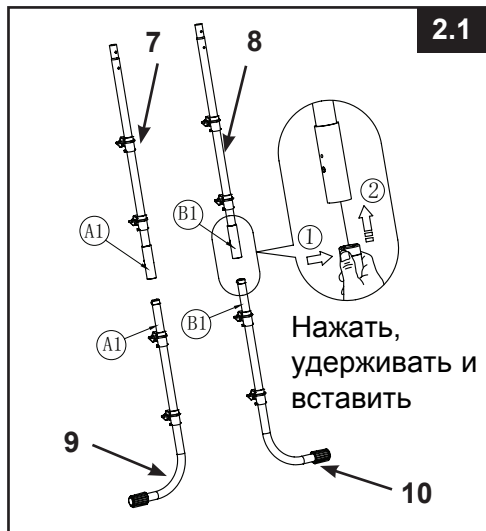
1. Сборка ножек стороны С (см. рис. 1.1-1.4):



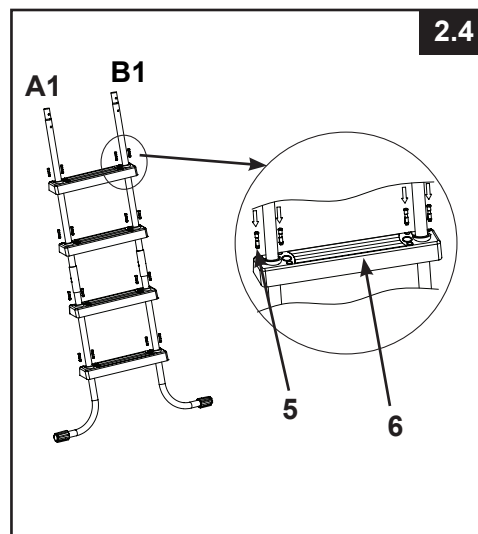
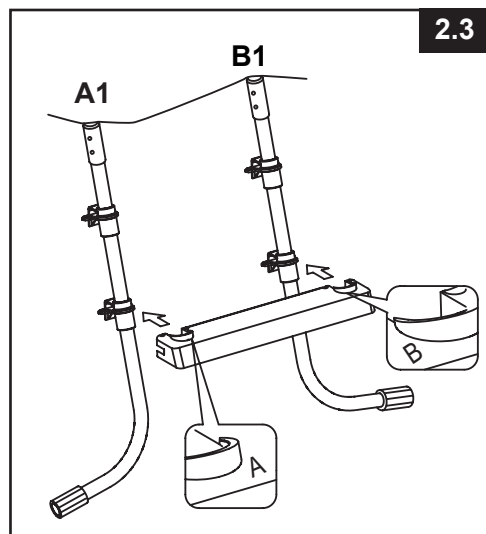
**ВАЖНО:** Убедитесь, что все части ножек собраны верно и надёжно. Проверьте, что пружинные штыри торчат из отверстий, прежде чем перейти к следующему этапу.

## УСТАНОВКА ЛЕСТНИЦЫ (продолжение)

### 2. Сборка ножек стороны А (см. рис. 2.1-2.4):



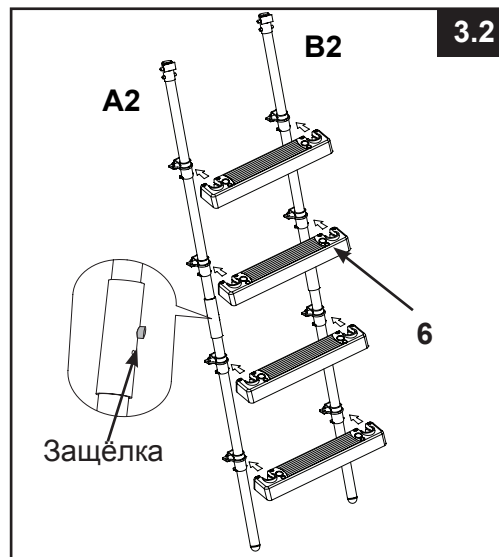
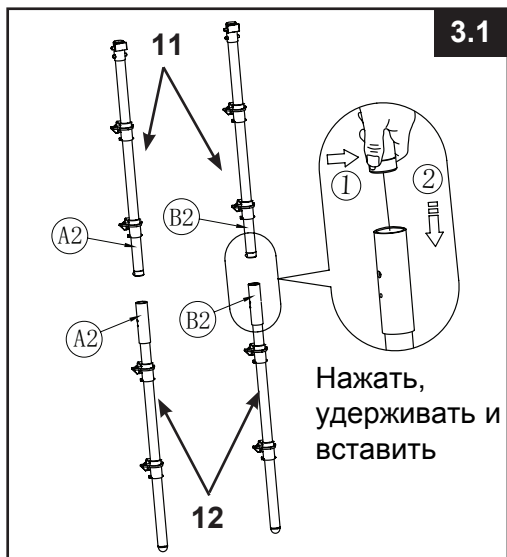
**ВАЖНО:** Убедитесь, что все части ножек собраны верно и надёжно. Проверьте, что пружинные штыри торчат из отверстий, прежде чем перейти к следующему этапу. Убедитесь, что J-закруглённые ножки направлены во вне, прежде чем устанавливать ступеньки.



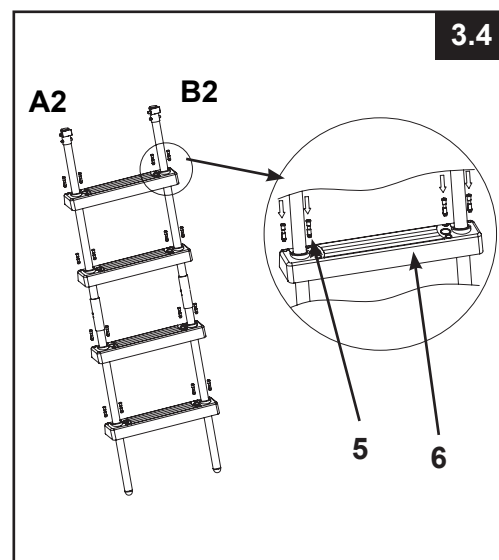
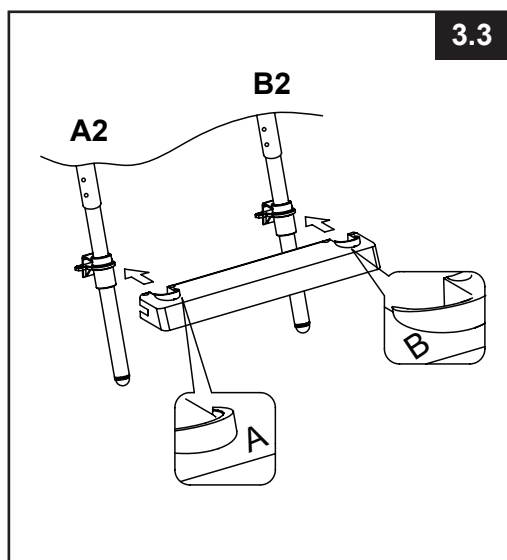
**ВАЖНО:** Убедитесь, что все штифты плотно вставлены.

## УСТАНОВКА ЛЕСТНИЦЫ (продолжение)

### 3. Сборка ножек стороны В (см. рис. 3.1-3.4):

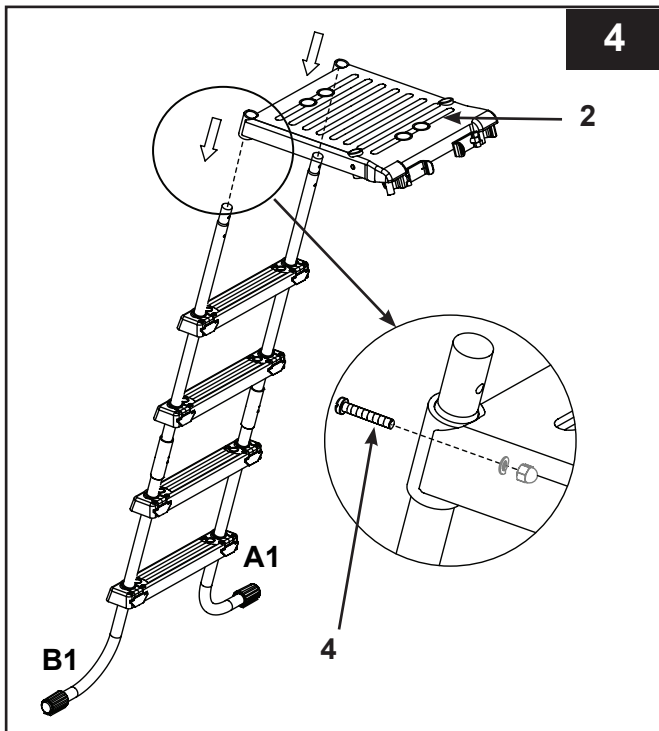


**ВАЖНО:** Убедитесь, что все части ножек собраны верно и надёжно. Проверьте, что пружинные штыри торчат из отверстий, прежде чем перейти к следующему этапу.

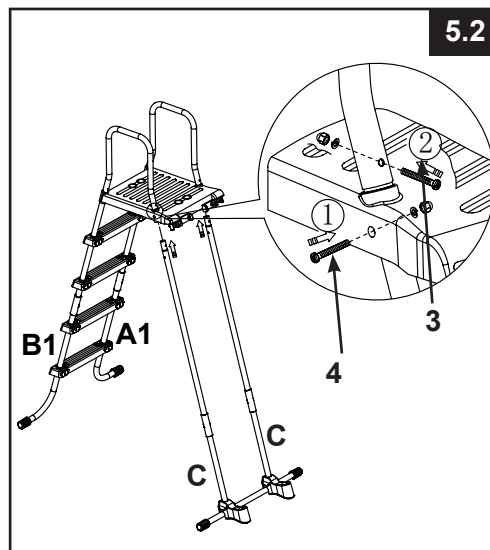
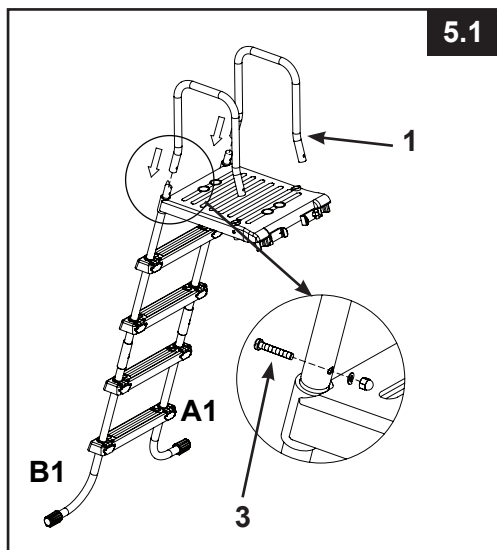


## УСТАНОВКА ЛЕСТНИЦЫ (продолжение)

4. Установка площадки (см. рис. 4):



5. Установка верхних поручней (см. рис. 5.1-5.2):

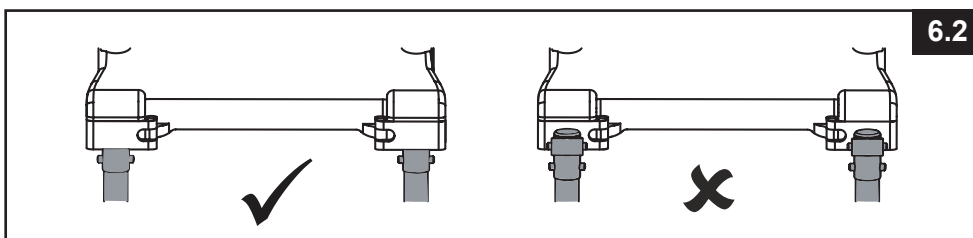
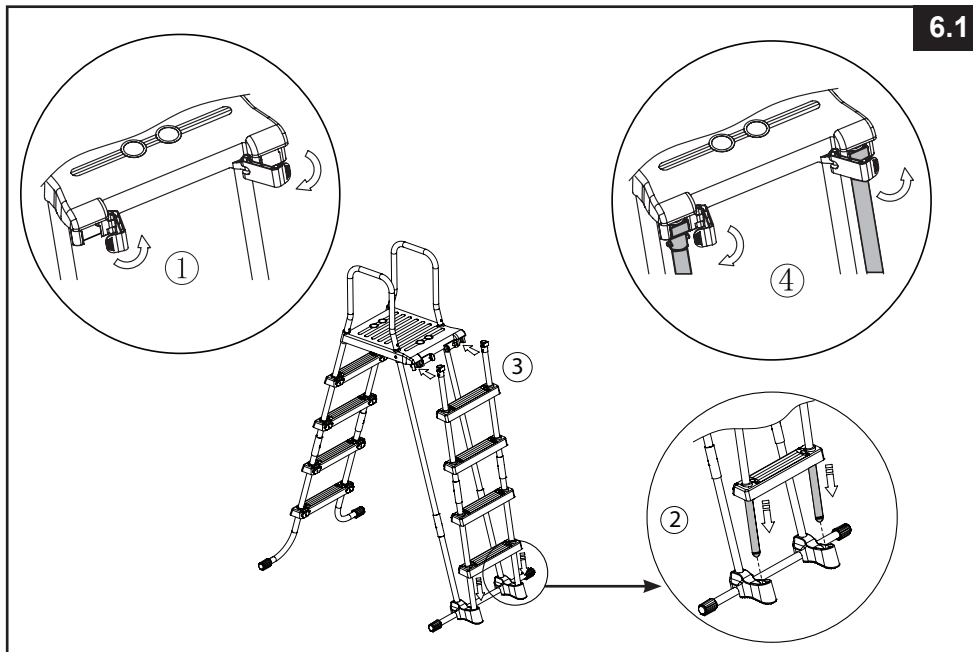


**ВАЖНО:** Сборка только одной стороны. Не присоединять другие стороны лестницы пока не установлены верхние U-образные перила. Убедитесь, что все штифты и болты плотно установлены.



## УСТАНОВКА ЛЕСТНИЦЫ (продолжение)

### 6. Сборка ножек стороны В (см. рис. 6.1-6.2):

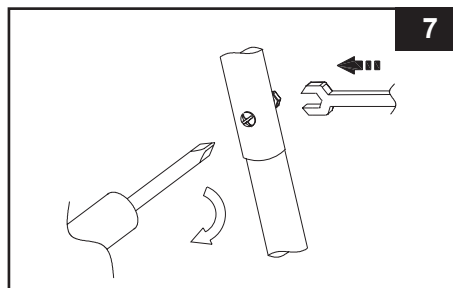


## ВНИМАНИЕ

ПЕРЕД КАЖДЫМ ИСПОЛЬЗОВАНИЕМ, ПРОВЕРИТЬ, ЧТО СЪЁМНЫЕ ЧАСТИ ЛЕСТНИЦЫ ЗАКРЕПЛЕНА В ПОДСТАВКЕ И НАДЁЖНО ЗАКРЫТА ХОМУТАМИ, РАСПОЛОЖЕННЫМИ НА ПЕРЕДНЕЙ ГРАНИ ВЕРХНЕЙ ПЛАТФОРМЫ.

### 7. Обслуживание (см. рис. 7):

Периодически проверяйте все болты, гайки, крепления и болты для ступенек, чтобы убедиться, что лестница прочна.

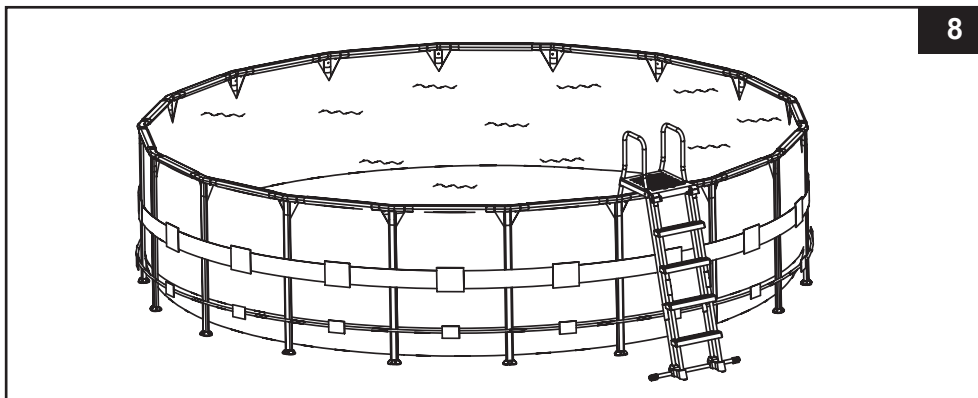


## УСТАНОВКА ЛЕСТНИЦЫ (продолжение)

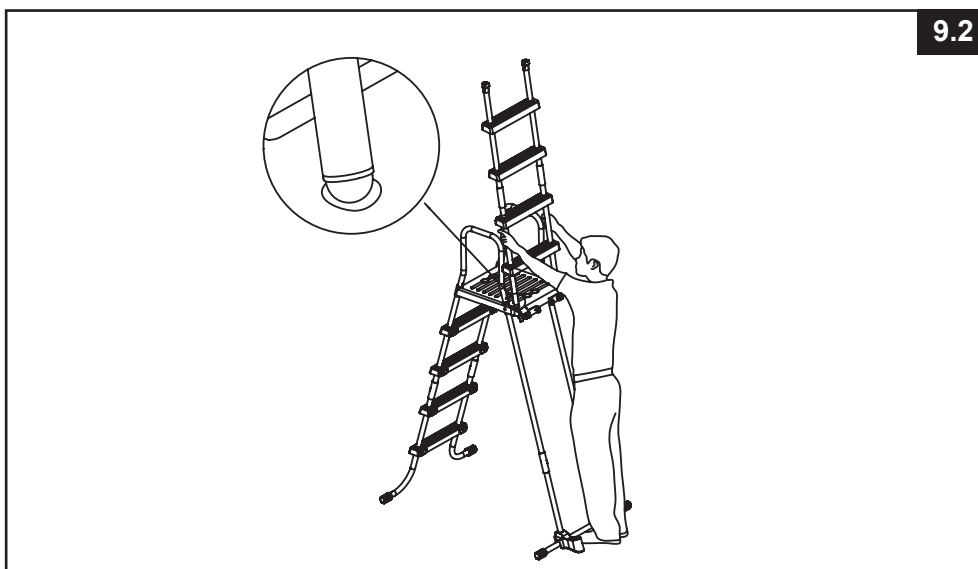
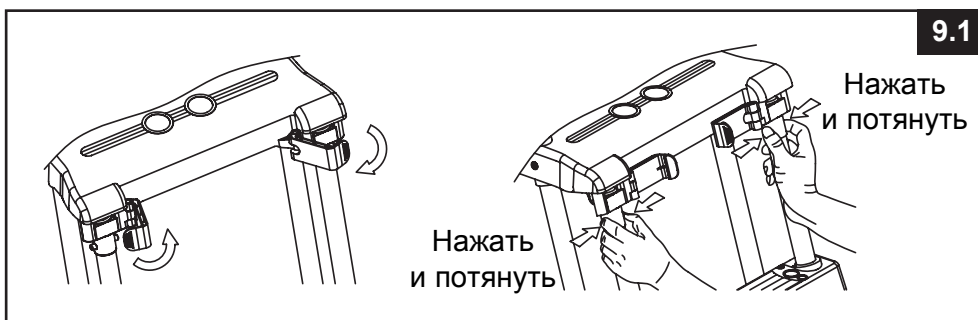
### 8. Перед использованием лестницы (см. рис. 8):

Проверьте, Все ли детали и крепления крепко соединены и зафиксированы.

**ВАЖНО:** съёмная часть лестницы должна располагаться вне бассейна



### 9. По окончании пользования лестницей (см. рис. 9.1-9.2):



## ДЛИТЕЛЬНОЕ ХРАНЕНИЕ

1. Снять съёмную часть лестницы, как показано в разделе по окончании пользования лестницей, см. рис. 9.1 и 9.2.
2. Вынуть лестницу из бассейна, просушить все части лестницы, включая съёмную часть, перед тем как убрать их для длительного хранения.
3. Перенести лестницу и все её части в сухое и безопасное помещение, с рекомендуемой температурой от 0 до 40° С.
4. Обеспечить сохранность лестницы в безопасном месте, недоступном детям.



## ВНИМАНИЕ

КОГДА НЕТ НЕОБХОДИМОСТИ ПОЛЬЗОВАТЬСЯ ЛЕСТНИЦЕЙ, РЕКОМЕНДУЕТСЯ ОСТАВИТЬ ЕЁ БЕЗОПАСНОМ ПОЛОЖЕНИИ. ЕСЛИ БАСЕЙНОМ НЕ ПОЛЬЗУЮТСЯ ИЛИ ОН ЗАПОЛНЕН КУПАЮЩИМИСЯ, МОЖНО УБРАТЬ ФРОНТАЛЬНУЮ СТОРОНУ ЛЕСТНИЦЫ. ХРАНИТЬ СЪЁМНУЮ ЧАСТЬ ЛЕСТНИЦЫ В БЕЗОПАСНОМ МЕСТЕ, НЕДОСЯГАЕМОМ ДЛЯ ДЕТЕЙ. ЗАКРЫТЬ ХОМУТЫ.

## ОБЩИЕ ПРАВИЛА БЕЗОПАСНОСТИ ПРИ КОНТАКТЕ С ВОДОЙ

Водные процедуры сами по себе не только дарят радость и веселье, но еще и оказывают мощное терапевтическое воздействие. К сожалению, при этом существует определенный риск получения травм и даже вероятность летального исхода. С целью снижения риска подобного рода, внимательно прочитайте и строго следуйте всем прилагающимся инструкциям и указаниям. Примите во внимание, что все инструкции не могут охватывать все вероятные причины возникновения опасных ситуаций.

Для лучшего обеспечения безопасности ознакомьтесь со списком следующих правил, предоставленных всемирными Организациями Контроля за Безопасностью:

- Требуйте постоянного наблюдения за детьми. Компетентный взрослый должен назначаться «спасателем» или «наблюдателем», особенно если дети находятся в бассейне или поблизости от него.
- Научитесь плавать.
- Выделите время, чтобы обучиться приемам первой помощи.
- Проинструктируйте того, кто будет наблюдать за использованием бассейна, о потенциальных опасностях и об использовании защитных устройств, таких как запертые двери, барьеры и т.д.
- Проинструктируйте всех, кто пользуется бассейном, включая детей, о том, что нужно делать в чрезвычайных ситуациях.
- Всегда руководствуйтесь здравым смыслом, когда отдыхаете на воде.
- Наблюдайте, наблюдайте, наблюдайте.